


重要- 安全のための注意事項

1. 注意事項をお読みください。
2. 注意事項の書類は手の届くところに保管しておいてください。
3. 全ての警告をお守りください。
4. 全ての指示に従ってください。
5. 本機器は水の近くで使用しないでください。
6. 掃除には、乾いた布のみを使用してください。
7. 換気口は塞がないようにしてください。
8. 製造者の指示に従って設置してください。ラジエーター、暖房送風口、ストーブをはじめ、熱を発生する機器(アンプを含む)の近くに設置しないでください。
9. 有極プラグやアース付きプラグは安全性を確保するための構造です。無効にしないでください。有極プラグは、二本のブレードのうち、一方が幅広になっています。アース付きプラグは、二本のブレードと、一本のアース棒が付いています。幅広のブレードおよびアース棒は、使用者の安全を守るためのものです。製品に付属するプラグがコンセントの差し込み口に合わない場合は、電気工事業者に相談し、古いコンセントを新しいものと交換してください。
10. 電源コードは、特に差し込み部分、延長コード、機器から出ている部分において、人に踏まれたりはさまれたりしないように保護してください。
11. アクセサリーや装着器具は、製造者指定のもののみをご使用ください。
12. カート、スタンド、三脚、ブラケット、 テーブルは、この装置用に販売されているもの、または製造者が指定するもののみを使用してください。カートを使用する場合は、機器を載せて移動する際に、機器の落下や怪我に注意してください。
13. 雷雨の発生中または長期間使用しない場合は、プラグをコンセントから抜いてください。
14. 保守整備は、必ず資格を持ったサービス技師にご依頼ください。電源コードやプラグの損傷、機器に液体がかかったまたは異物が入り込んだ場合、機器が雨や湿気にさらされた場合、正常に動作しない場合、機器を落とした場合など、機器が何らかの状態に損傷した場合には保守整備が必要です。

注意

本マニュアルに明示されていない本体への変更・改造を行った場合、本機器を操作する資格を失うことがあります

保守整備(サービス)

保守整備は、必ず資格のある作業担当者が実施してください。

警告

火災や感電のリスクを軽減するために、機器を雨や湿気にさらさないでください。花瓶等液体の入ったものを機器の上に置かないでください。閉じられた空間に設置しないでください。

EMC / EMI

Electromagnetic compatibility /

Electromagnetic interference

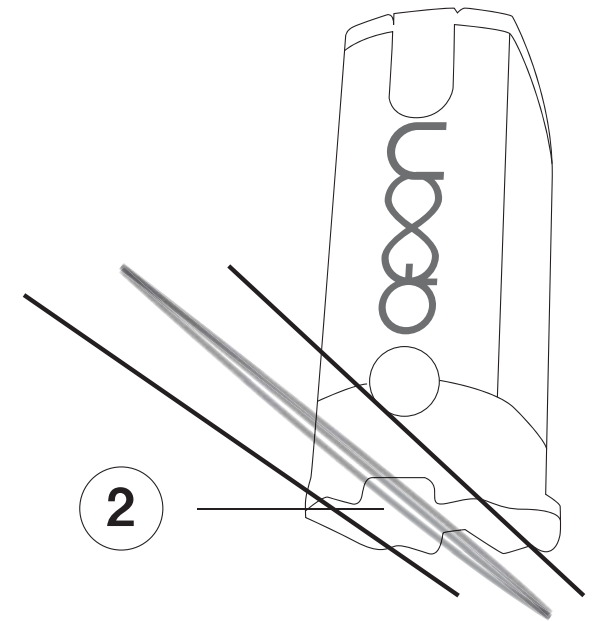
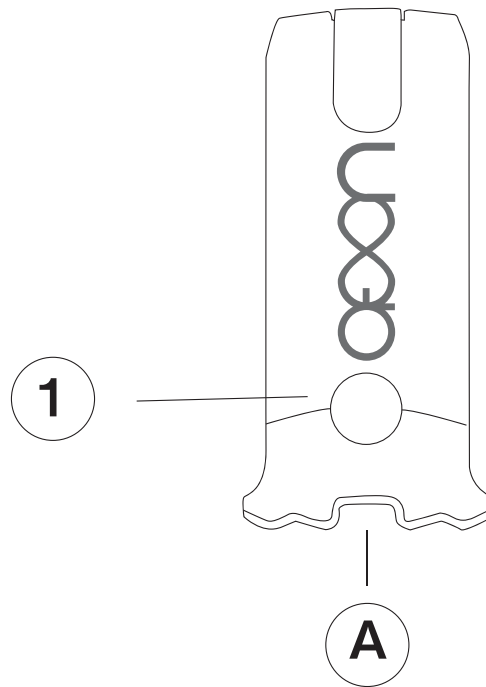
本機器はFCC規準Part 15に準ずるClass Bデジタル機器の制限事項に適合するための試験に合格しています。これらの制限事項は、居住地域での設置時に生じうる有害な電波障害を規制するために制定されたものです。本機器は無線周波エネルギーを生成・使用しており、これを放射することがあります。指示に従った設置と使用を行わないと、無線通信に障害を及ぼす可能性があります。しかしながら、特定の設置状況において電波干渉を起こさないという保証はありません。本機器がラジオやテレビの受信に障害を与えていないかを判断するには、本機器の電源を立ち下げてから再度立ち上げてください。障害を及ぼすことがわかった場合、次の方法で干渉の解消を試みることを推奨します。

- ▶ 受信アンテナの向き、設置場所を変更する
- ▶ 本機器と受信機の距離を遠ざける
- ▶ 本機器を受信機と別の系統の電源回路に接続する
- ▶ 販売代理店、または経験のある無線/TVの技師に相談する

For customers in Canada

This Class B digital apparatus complies with Canadian ICES-003.

本Class Bデジタル機器は、カナダICES-003に準拠しています。Cet appareil numérique de la classe B est conforme à la norme NMB-003 du Canada.



ご使用方法

1. 前面のボタンを押して AEON の電源を入れます。

A) 電源が ON の状態でこの LED が点灯します。
電池残量が少ない場合、LED が点滅します。

無操作状態が八分間続くと、オートパワーオフが働き、自動的に OFF になります。

2. AEON を直接弦の上において使用します。浅い溝を隣の弦に添わせ、深い溝を振動させたい弦の上に合わせます。