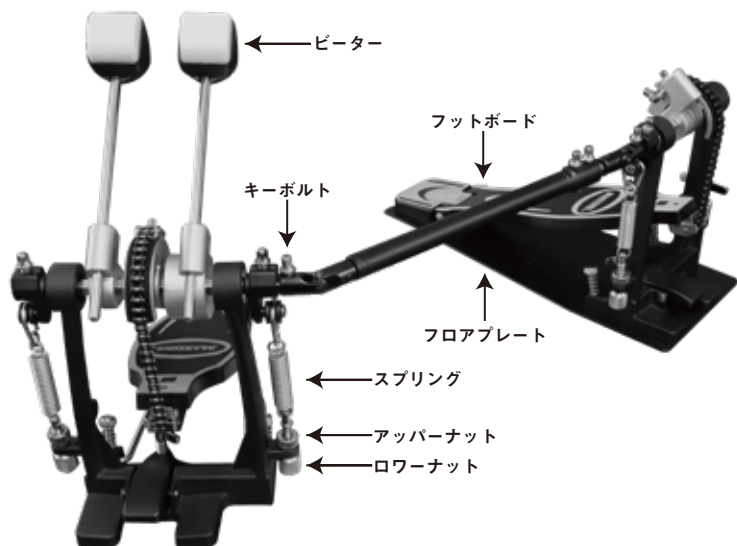


# TDP-2 取扱説明書

この度は、MAXTONE TDP-2をお買い上げいただき誠にありがとうございます。  
本マニュアルはツインペダルとシャフトとの接続方法、細かな調節方法について解説しております。ご使用する前に一度ご覧下さい。



1

2. 付属のチューニングキーを使用してシャフトの両端のキーボルトを外して下さい。



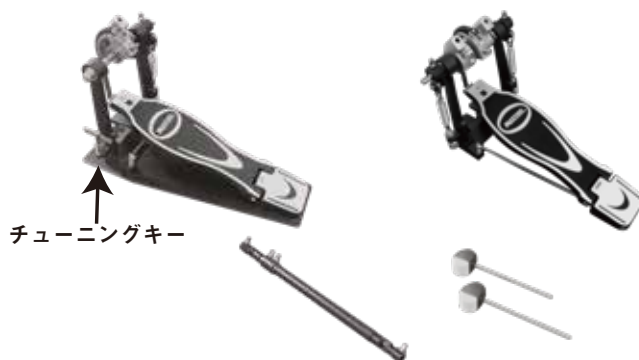
3. ①キーボルトを外したらシャフトをペダル本体の端に差し込みます。  
②チューニングキーを使ってキーボルトで締めてください。  
シャフトの反対側も同様です。



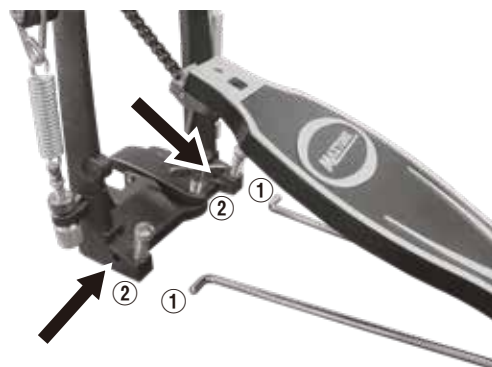
3

## 同梱品

- ツインペダル本体 (フロアプレート有り) x 1
- ツインペダル本体 (フロアプレート無し) x 1
- シャフト x 1
- ビーター x 2
- チューニングキー x 1 (フロアプレート付きペダルの本体に装着)

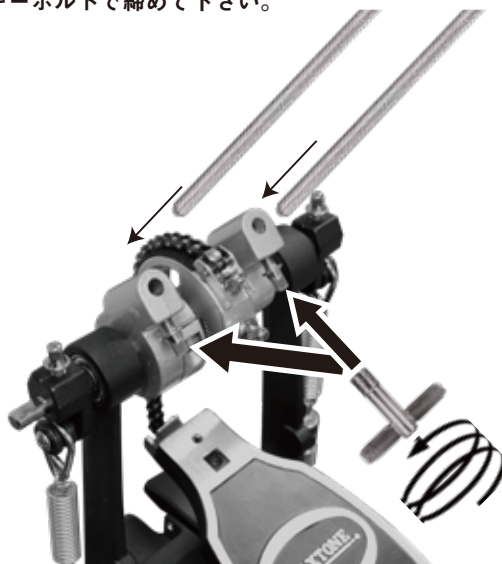


1. フロアプレートの無いペダルは①を②に差し込み固定します。



2

4. ビーターは下図のように穴に差し込みチューニングキーを使ってキーボルトで締めて下さい。



4

5. ビーターの位置は均等に揃えて下さい。

位置調整はチューニングキーを使って本体端のキーボルトを緩め、位置を決めたら再度キーボルトを締めて下さい。



調整前

調整後



5

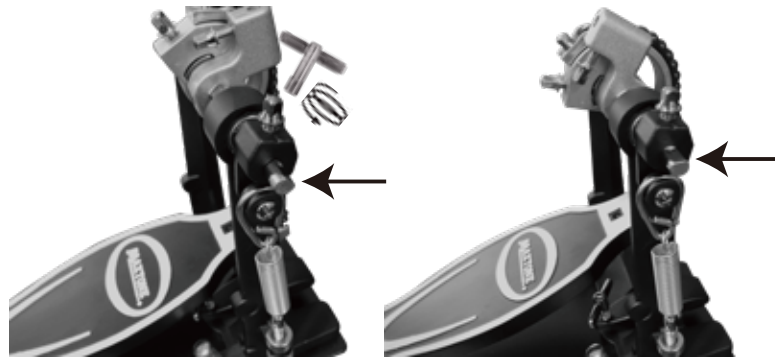
POINT

その他の仕様について

本製品付属のビーターは裏側に設定すると音量が増しより硬いサウンドの演出が可能です。



使用后、シャフトの接続部の位置がずれることがございますので下図のようにキーボルトを緩めて位置を調整して締め直して下さい。



6

POINT

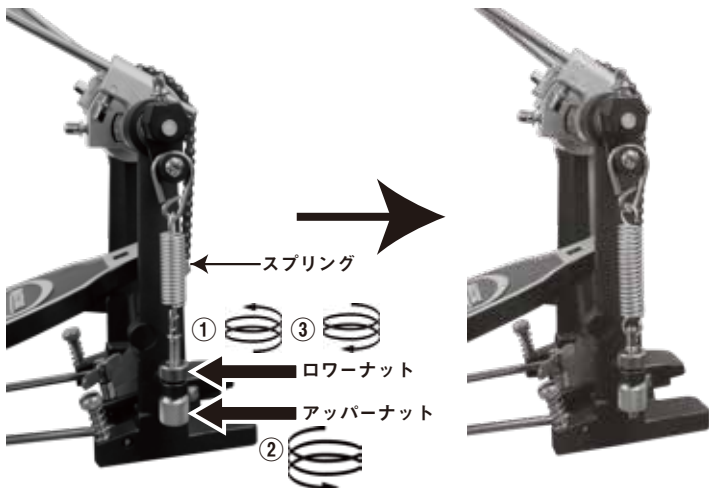
スプリング部分について

スプリングはお好みに合わせてテンションを調節することにより快適なフットワークが可能となります。

スプリングを伸ばすとフットワークに重みが増し、反対にスプリングを縮めるとフットワークが軽くなります。下図の手順でお好みのテンションに調節して下さい。

調節前

調節後



- ①アッパーナットを回して緩めます。
- ②ローナーナットを回すとスプリングが伸びます。
- ③スプリング調整の設定後アッパーナットを回して締め直します。

7

MAXTONE®

■ご使用に際して

・本書では、本製品を安全に正しくお使いいただき、あなたや他の人々への危害や財産への損害を未然に防ぐ為の事項を下記の記号で表示しています。内容をよく理解してから取り扱い説明書をお読みください。

 <b>警告</b> この表示を無視して、誤った取り扱いをすると、人が死または負傷を及ぼす可能性が想定される内容、及び負傷または物的損傷が発生する頻度が高いことが想定される内容を示しています。	 <b>注意</b> この表示を無視して、誤った取り扱いをすると、人が負傷したり物的損傷の発生が想定される内容、及び負傷または物的損傷のみが発生が想定される内容を示しています。	 <b>お願い</b> この表示を無視して、誤った取り扱いをすると、商品本来の性能を発揮できなくなったり、機能停止を招く内容を示しています。
--	--	--

外部要因によって生じた本製品の故障、不具合などの損傷につきましては、弊社は一切責任を負いかねますので、あらかじめご了承下さい。

■設置上のご注意

- ねじ類はしっかり締めて下さい。**  
演奏中の転倒や落下を防ぐ為に、ネジ類はしっかり締めてからご使用下さい。  
演奏中に振動でドラム及びシンバルが脱落する事があります。
- 床面を傷つけないようにご注意ください。**  
バスドラムペダルの底面には、床面を保護するゴム等が付いておりませんので、床面を傷つける恐れがあります。また、バスドラムの脚部に使用している脚ゴムは、長時間同じ場所に設置すると床面を傷つけたり、色うつりすることがありますので、あらかじめ厚手のカーペットか専用マットを敷いた上に設置されることをおすすめします。

■保管上のご注意

- 高温・多湿となる場所は避けて下さい。**  
平の巾や縦向き等の場合は長時間ドラムを保管すると、熱により樹脂部品（脚ゴム、ドラムシェル）などが劣化・変形する恐れがあります。保管場所には十分注意して下さい。
- 金属部分は時々乾拭きして下さい。**  
さびを防止する為に、ドラム本体の金属パーツやスタンド類は時々柔らかい乾いた布で乾拭きして下さい。また、シンナー・ベンジン・漂白剤・家庭用洗剤等は使用しないで下さい。破損の原因となります。

■取り扱い上のご注意

- 演奏以外の目的に使用しないで下さい。**  
本製品は、多くの金属部品を使用しております。演奏以外には使用しないで下さい。
- 近隣に迷惑にならないように配慮して下さい。**  
演奏時には大きな音と振動を伴います。近隣の方の迷惑にならないように練習時間に配慮して下さい。

MAXTONE® 正規輸入代理店 マックストーンミュージック株式会社

8