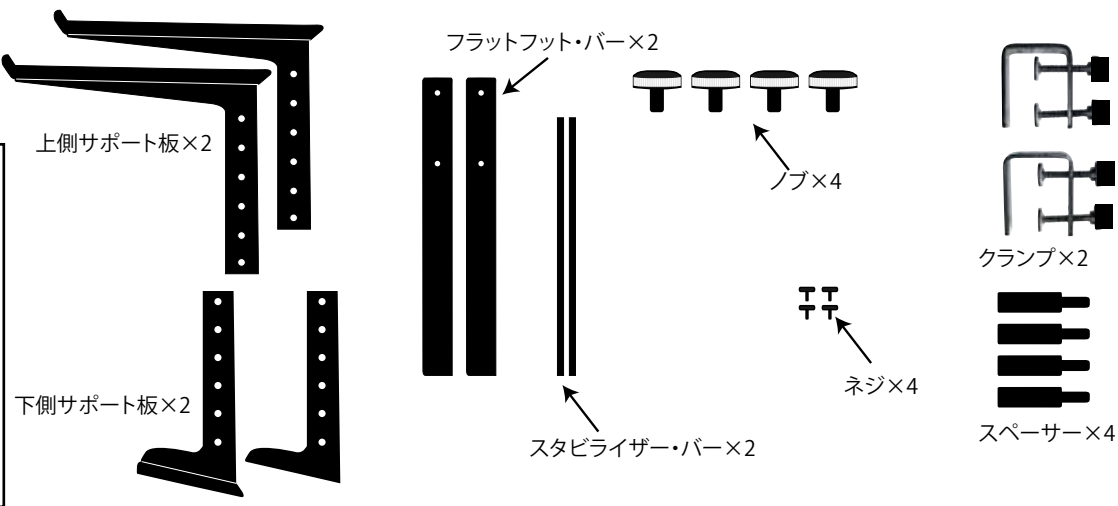
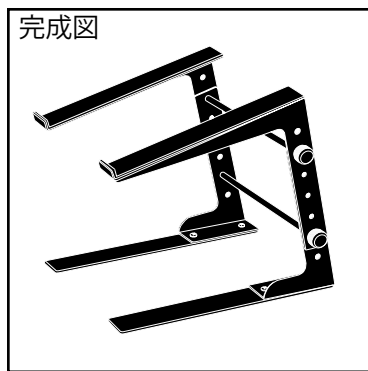


ラップトップコンピューター用ユーティリティスタンド

LT-200Bをご購入頂きありがとうございます。
以下の組立説明書をよくお読みになってからお使い下さい。

パーツ

プラスのドライバーが必要です。
箱から全てのパーツを取り出し、
下図と付け合せて下さい。



組立

1. 上側サポート板を下側サポート板の外側から取り付けて下さい。上側サポート板の穴を下側サポート板マウント穴に合わせ、お好みの高さにてノブでお締め下さい。(ノブは穴2つ以上離してお締め下さい) その後、スタビライザー・バーへノブのねじを締め入れて下さい。

2. スタンドの幅を広げたい時はスペーサーをスタビライザー・バーに取り付けてお使い下さい。(右図) ぐらつかないようにしっかりとノブのねじを締めて下さい。スペーサー

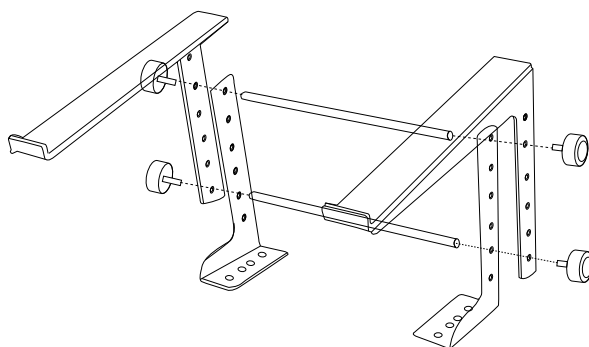
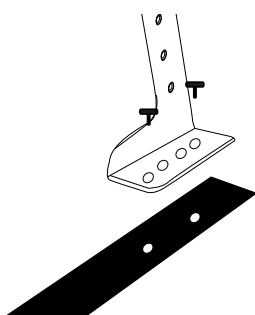
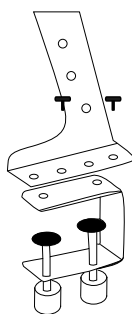


Table Top 組立



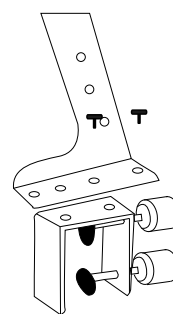
1. フラットフット・バーを4組のネジで下側サポート板に取り付けて下さい。
2. もう一方も同じ手順をふんで下さい。

テーブル取付用 クランプ 組立



1. クランプのノブが下向き方向になるようセットし、ネジを使って、下側サポート板に取り付けて下さい。
2. もう一方も同じ手順をふんで下さい。

DJケース用 クランプ 組立



1. クランプのノブがスタンドの後ろ向き方向になるようセットし、ネジを使って、下側サポート板に取り付けて下さい。
2. もう一方も同じ手順をふんで下さい。

総輸入元

キクタニミュージック株式会社



〒488-0054 尾張旭市稲葉町二丁目120-1
TEL.<0561>53-3007(代) FAX<0561>53-1741

