

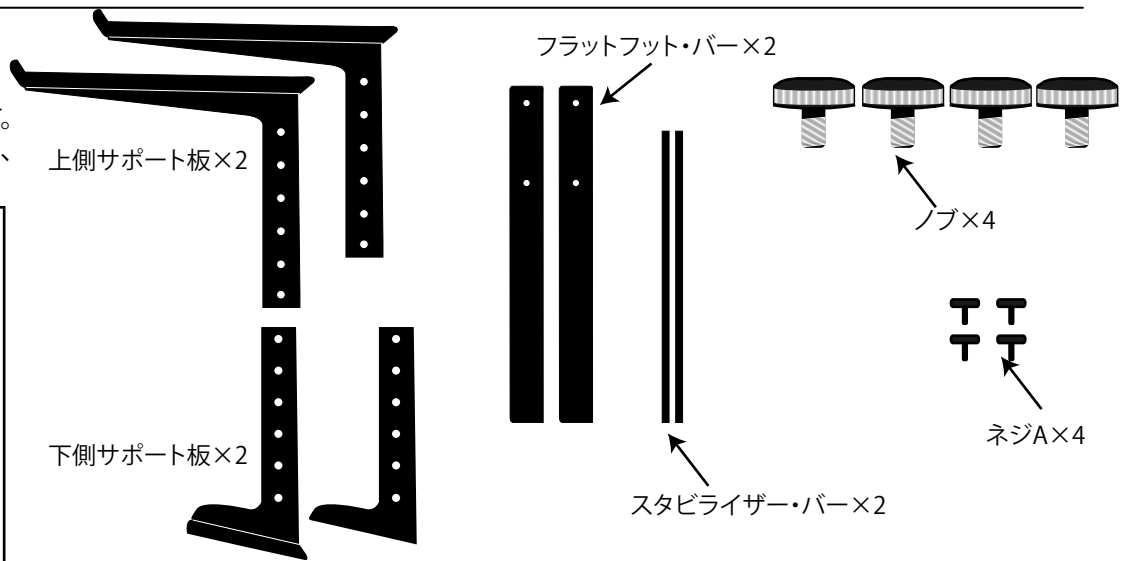
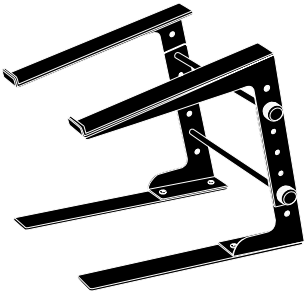
## ラップトップコンピューター用スタンド

LT-100Bをご購入頂きありがとうございます。  
以下の組立説明書をよくお読みになってからお使い下さい。

## パーツ

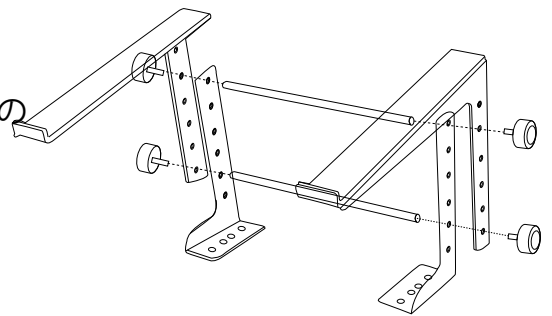
プラスのドライバーが必要です。  
箱から全てのパーツを取り出し、  
右図と付け合せて下さい。

完成図



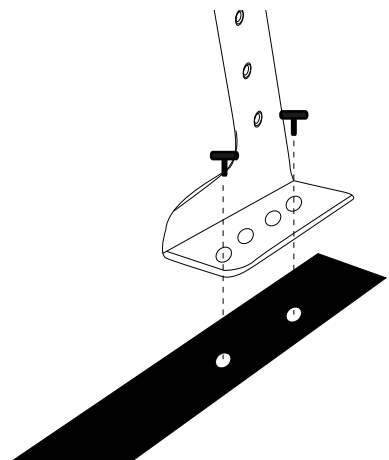
## 組立

1. 上側サポート板を下側サポート板の外側から取り付けて下さい。  
上側サポート板の穴を下側サポート板マウント穴に合わせ、お好みの  
高さにてノブでお締め下さい。  
その後、スタビライザー・バーへノブのねじを締め入れて下さい。



3. フラットフット・バーを4組のネジAで下側サポート板  
に取り付けて下さい。

4. もう一方も同じ手順をふんで下さい。



総輸入元

キクタニミュージック株式会社

〒488-0054 尾張旭市稲葉町二丁目120-1  
TEL<0561>53-3007(代) FAX<0561>53-1741