



# THRONMAX

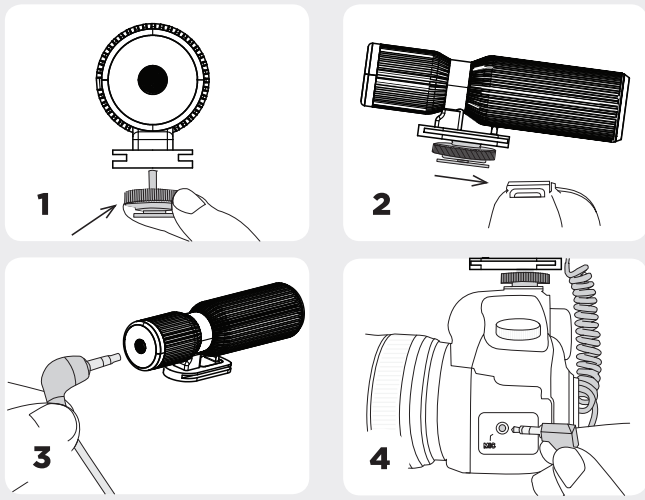
## STREAMMIC™ quickstart guide



### STREAMMIC™ Parts Guide

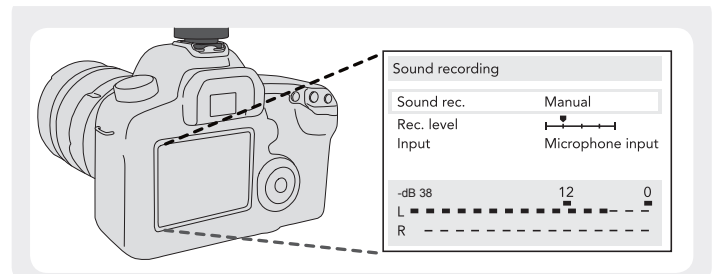
1. ウィンドシールド (スポンジ)
2. マイク本体 (Streammic™)
3. マイク取付けアダプター
4. 3.5mm microphone OUTPUT
5. 3.5mm dual mono outputケーブル
6. 三脚スタンド
7. スマホホルダー
8. マイクアダプター
9. トラベルポーチ

### Mounting Configurations



### カメラへの取り付け

1. カメラシュー接続部の締め付けリングを時計反対方向へ回して緩めてから、カメラへ装着します。
2. カメラシューをカメラマウントの位置へ差し込みます。マイクを装着した後は、締め付けリングを時計方向へ回して固定します。
3. Stream micの3.5mm出力ケーブルの一旦をマイク後部の出力端子へ押し込みます。
4. 3.5mm出力ケーブルのもう一方の端をカメラのMicrophone IN端子へ差し込み、備え付けのケーブルクリップに固定します (以下参照。)



### Streammic™をご使用する際のカメラのセットアップ

Streammic™は、動作にバッテリーを必要としませんが代わりにカメラのマイク入力を介して供給されるプラグイン電源を使用します。

オーディオ入力：外部マイク入力  
オーディオレベル/ゲインコントロール：マニュアル (設定が可能な場合)  
プラグイン電源：オン

**Streammic™にはファンタム電源を供給しないでください。ファンタム電源は一部のプロ仕様カメラのXLRマイク入力から供給される24ボルトまたは48ボルトの電源オプションです。**