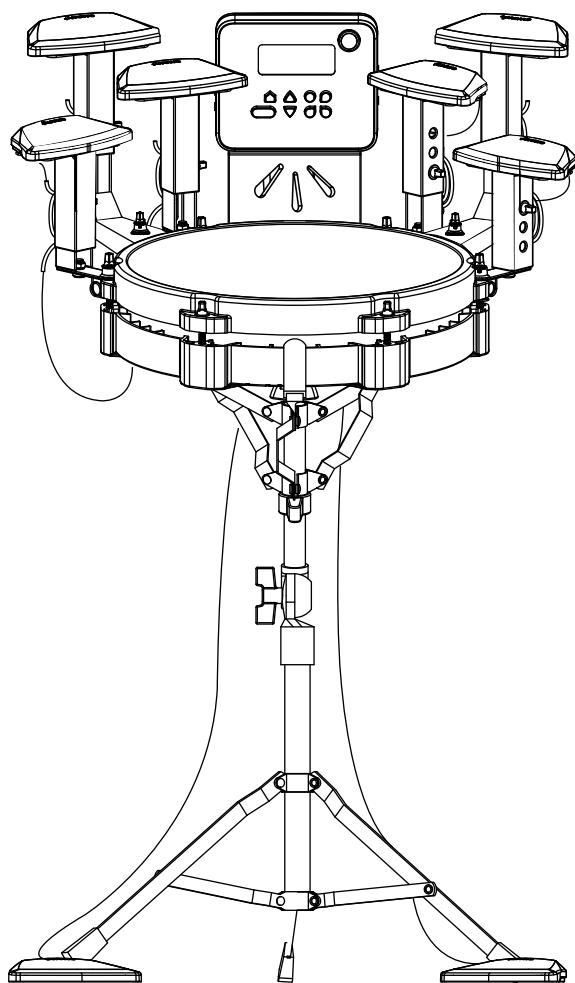


wowo
ELECTRONIC DRUM
MINI JUN

● 組み立て説明書



●組み立ての前に ～必ずお読み下さい～

組立にはP2サイズのプラスドライバーが必要です。



組み立て、設置は必ず大人が行なってください。



警 告

- 本製品は楽器です。楽器演奏以外では使用しないでください。
- ご使用の際は必ず保護者の目の届く範囲で、同伴にてご使用ください。
- 組み立ての際は本書手順通りに組み立てて下さい。手順を誤りますと組み立てづらくなり本体が不安定になるなど大変危険です。
- 本製品は屋内使用を想定して設計されております。野外や、高温多湿な場所での使用、保管はしないで下さい。思わぬ事故や本体破損の恐れがあります。
- 小さなパーツや鋭利な金属パーツ、塗装されたパーツが含まれます。お子様が口にしないよう充分に気をつけて下さい。
- 設置の際は人が通らない、平坦な安定した場所に設置して下さい。転倒、衝突などの恐れがあります。
- 製造上鋭利になるパイプ内部や、パーツの淵などに触れないで下さい。ケガの恐れがあります。

注 意

- 長い間の使用で各種ネジやナットが緩んできます。お手数でも締め直して下さい。
- 両足でペダルを踏むなどのハードな使用はしないでください。本体破損、怪我の恐れがあります。
- 叩く際は正しいフォームで叩いて下さい。スティックで刺すように叩いたりされると、破損の恐れがあります。正しいフォームに関しましては、ご購入の楽器店様や、お近くの楽器店様、音楽教室様等へお問い合わせください。(弊社では回答いたしかねます。)

セット内容

パッドとアクセサリ

A1



サウンド
モジュール

x1

A2



(GRN)

パッド

x6

A3

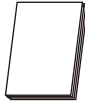


(BLACK)

ペダル

x2

A4



取扱説明書

x1

A5



スティック
1ペア

x1

A6



10"パッド

x1

A7



チューニングキー

x1

アダプター

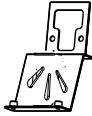
A8



専用スタンド

x1

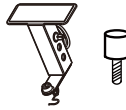
C1



W型アダプター

x1

C2



アダプター
および固定ネジ

x6

パーツ

P1



足形シートペア

x1

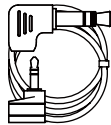
L1



電源アダプター
DC5V~9V, 1A
(センタープラス)

x1

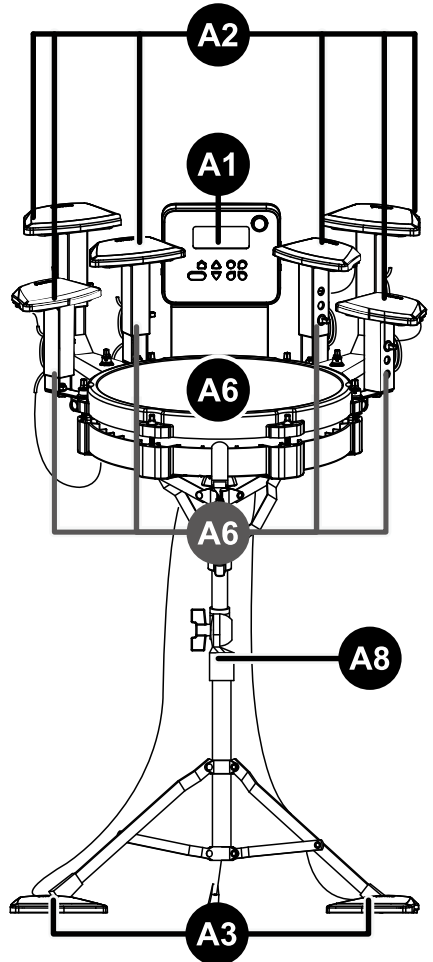
L2



3.5mmミニステレオ
フォンケーブル

x1

ケーブル



万一不足などございましたら、大変お手数ですが、ご購入の店舗さまへご連絡ください。不足物を別途ご用意いたします。

ケーブルや、アダプターを取り外す際はケーブルではなく、プラグを持って取り外してください。断線の恐れがあります。

STEP 01

A1



x1

A6



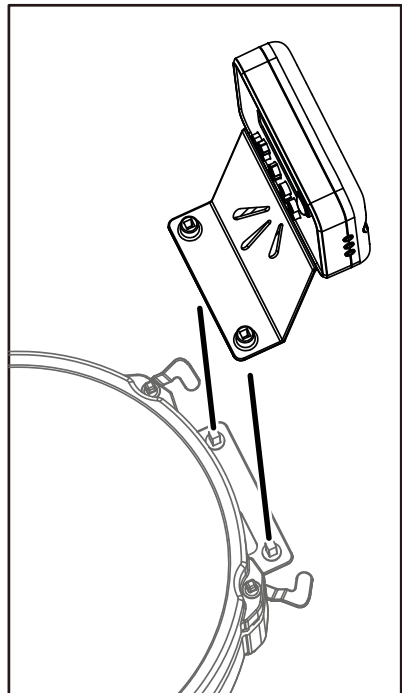
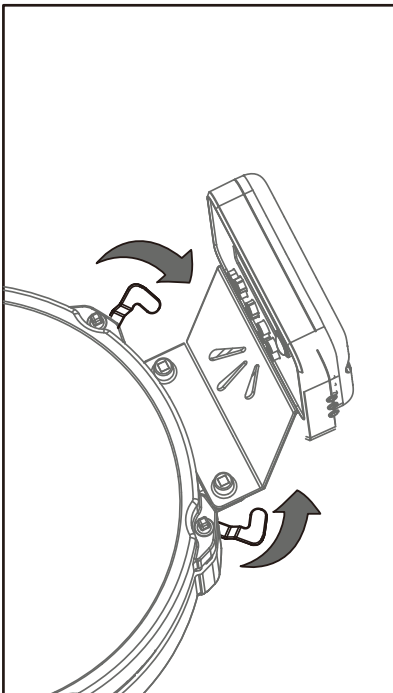
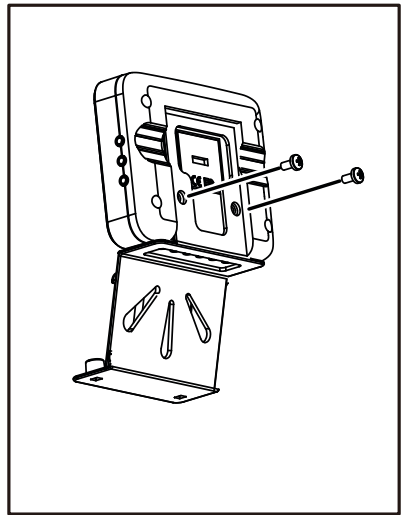
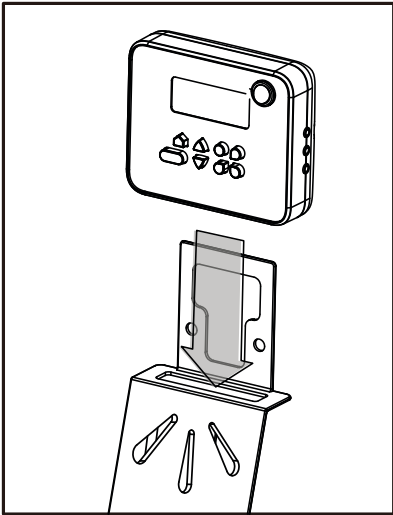
x1

C1



x1

P2サイズのプラスドライバーを使い、
サウンドモジュールとW型アダプターをネジで固定します。



STEP 02

C2

A7

A8



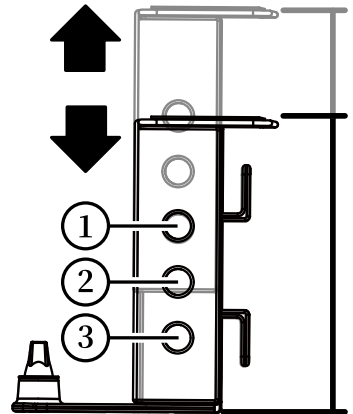
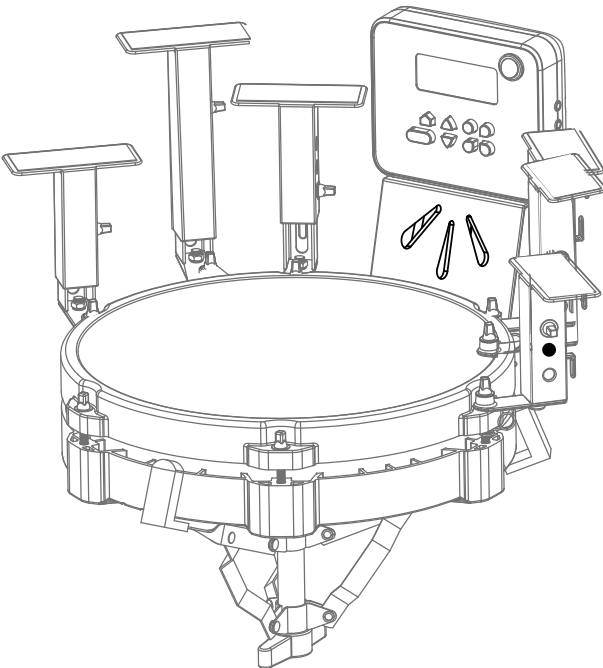
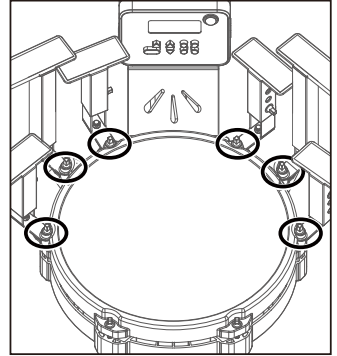
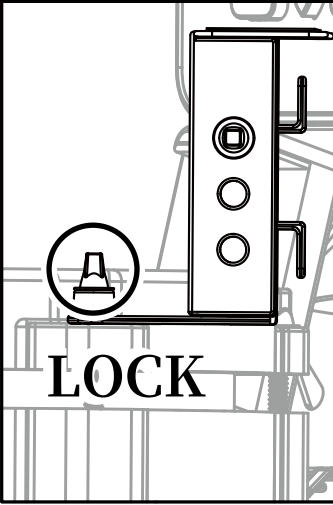
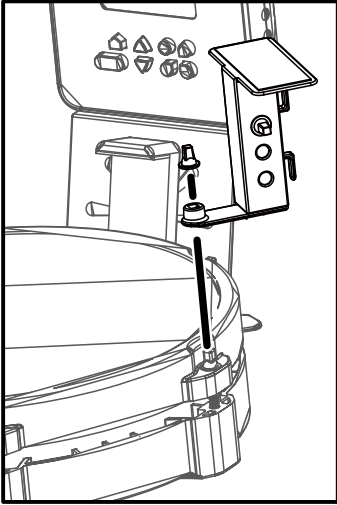
x6



x1



x1



**STEP
03**

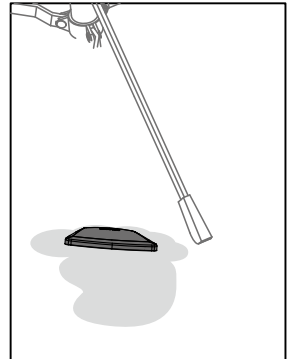
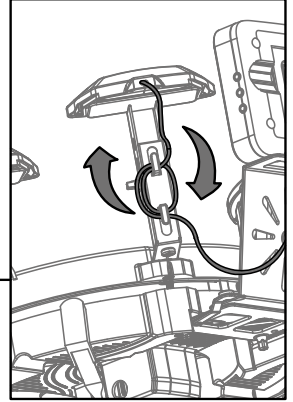
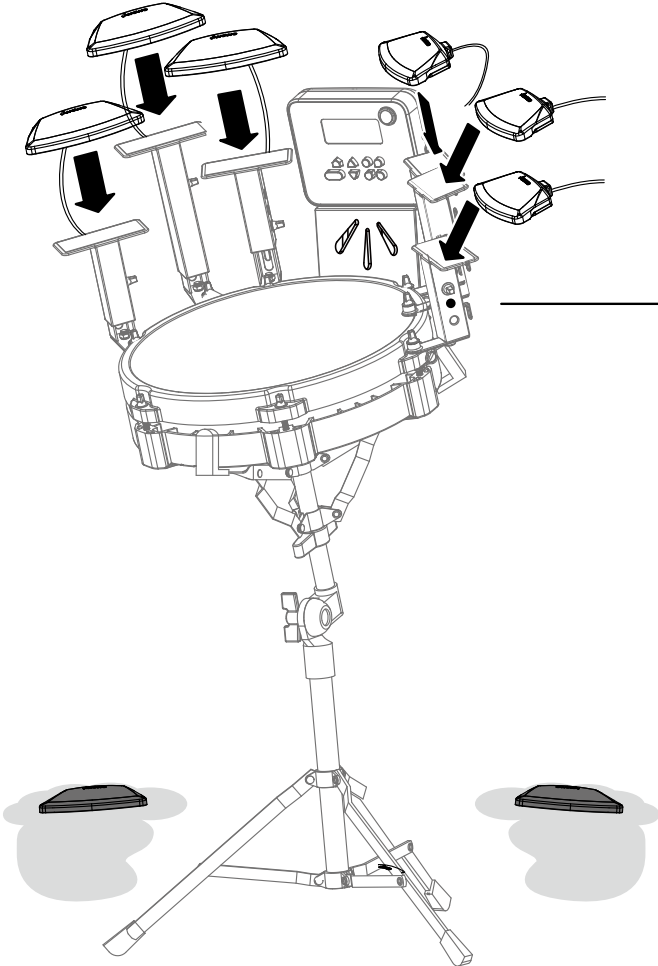
A2

A3



x6

x2



ICON:

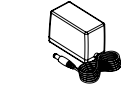
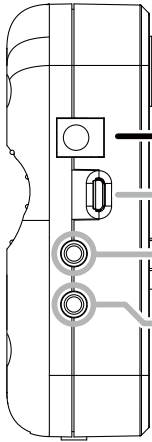
— 付属パーツ

⚡ 電源

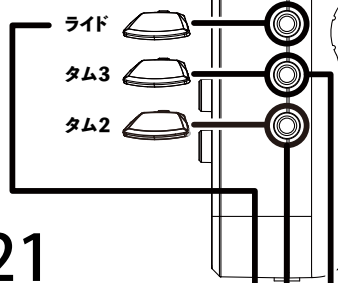
電源アダプター
DC5V~9V, 1A
(センタープラス)

モバイル
バッテリー

OTG接続



ヘッドホン

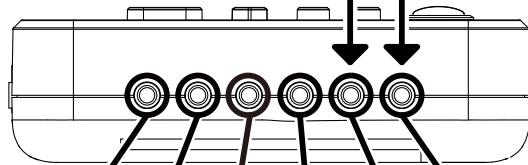


ライド

タム3

タム2

21



ハイハット

スネア

タム1

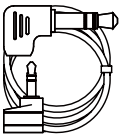
クラッシュ

バスドラム

ハイハットペダル



L2



3.5mmミニステレオフォン
ケーブル

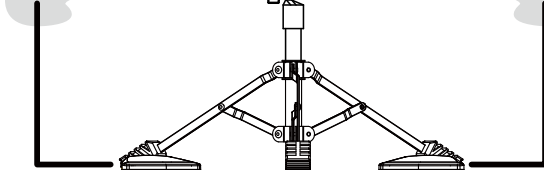
1

ハイハットペダル



2

バスドラム



Awowo

ELECTRONIC DRUM